
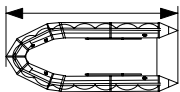



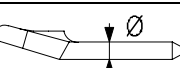




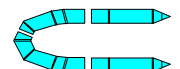
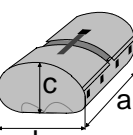


DESCRIPTION - DESCRIPTION

 West Marine By Zodiac	RU 3	HP 4	SB 4	HP 5	SB 5	RIB 4 Light	RIB 5	
	7' 10" 2.40 m	9' 4" 2.85 m	9' 4" 2.85 m	10' 8" 3.25 m	10' 8" 3.25 m	9' 8" 2.95 m	10' 8" 3.25 m	
	4' 11" 1.50 m	5' 3" 1.60 m	5' 3" 1.60 m	5' 7" 1.69 m	5' 7" 1.69 m	5' 3" 1.60 m	5' 8" 1.71 m	
	5' 1.53 m	6' 3" 1.91 m	6' 3" 1.91 m	7' 6" 2.29 m	7' 6" 2.29 m	6' 7" 2.00 m	7' 6" 2.29 m	
	2' 4" 0.70 m	2' 4" 0.70 m	2' 4" 0.70 m	2' 7" 0.78 m	2' 7" 0.78 m	2' 4" 0.70 m	2' 8" 0.80 m	
	1' 4" 0.40 m	1' 6" 0.45 m	1' 6" 0.45 m	1' 6" 0.45 m	1' 6" 0.45 m	1' 6" 0.45 m	1' 6" 0.45 m	
	62 Lb 28 kg	68 Lb 31 kg	86 Lb 39 kg	75 Lb 34 kg	112 Lb 51 kg	84 Lb 38 kg	166 Lb 75 kg	
Draft Tirant d'eau	2" 0.05 m	4" 0.10 m	4" 0.10 m	4" 0.10 m	4" 0.10 m	4" 0.10 m	5" 0.15 m	
 Maximum	4 HP 3 kW	8 HP 6 kW	8 HP 6 kW	15 HP 12 kW	15 HP 12 kW	10 HP 8 kW	25 HP 19 kW	
 Maximum	3	4	4	5	5	4	5	
 Maximum	552 Lb 250 kg	885 Lb 400 kg	995 Lb 450 kg	1545 Lb 700 kg	1655 Lb 750 kg	885 Lb 400 kg	1215 Lb 550 kg	
	2	2 + 1 + 1	2 + 1	3 + 1 + 1	3 + 1	2	3	
Feet / Inches  Mètres	a	3' 4"	3' 4"	3' 4"	4'	4'	7' 5"	7' 10"
	b	1' 9"	1' 9"	1' 9"	2'	2'	3' 5"	3' 3"
	c	1' 5"	1' 5"	1' 5"	1' 4"	1' 4"	1' 1"	1' 5"
	a	1.000	1.000	1.000	1.200	1.200	2.250	2.400
	b	0.515	0.515	0.515	0.600	0.600	1.040	0.980
	c	0.430	0.430	0.430	0.400	0.400	0.320	0.420

DESCRIPTION - DESCRIPTION

NOTE	All dimensions indicated have a tolerance of +/-3% - Weights +/-5%. Toutes les mesures indiquées sont susceptibles de varier de +/-3% - Poids : +/-5%.
-------------	---

* The maximum payload has been calculated according to ISO standards. Operating at or near maximum payload is only advised in calm water and at reduced speeds.

** The weights indicated do not include any accessories

*** The maximum recommended power is destined for performance activities such as water-skiing. It must be treated with extreme care.

* La charge maximale autorisée a été calculée selon la norme ISO. Il est recommandé de naviguer avec précaution lorsque le bateau est chargé au maximum.

** Les poids indiqués sont hors accessoires

***). La puissance maximale autorisée du moteur est destinée à des activités telles que le ski nautique.

Utilisez la puissance maximale autorisée avec une extrême prudence (voir Tome 1 du manuel chapitre "Conseils de navigation").

1	D ring
2	keel valve
3	main buoyancy tube valve
4	matriculation plate support
5	Aluminium stringer (SB)
6-1	marine plywood floor or
6-2	Roll-up wooden floor or
6-3	HPP inflatable floor or
6-4	GRP rigid hull
7	Net for oars or paddles storage
8	Cone with reinforced cone end
9	Trim tab bracket
10	transom
11	retaining batten
12	rowlock blocks
13	safety grab-line
14	inflatable keel
15	bow handle
16	towing ring
17	non-scuff rubbing strake
18	self bailer
19	Inflatable thwart seat
20	Lateral handle
21	Pilot handle

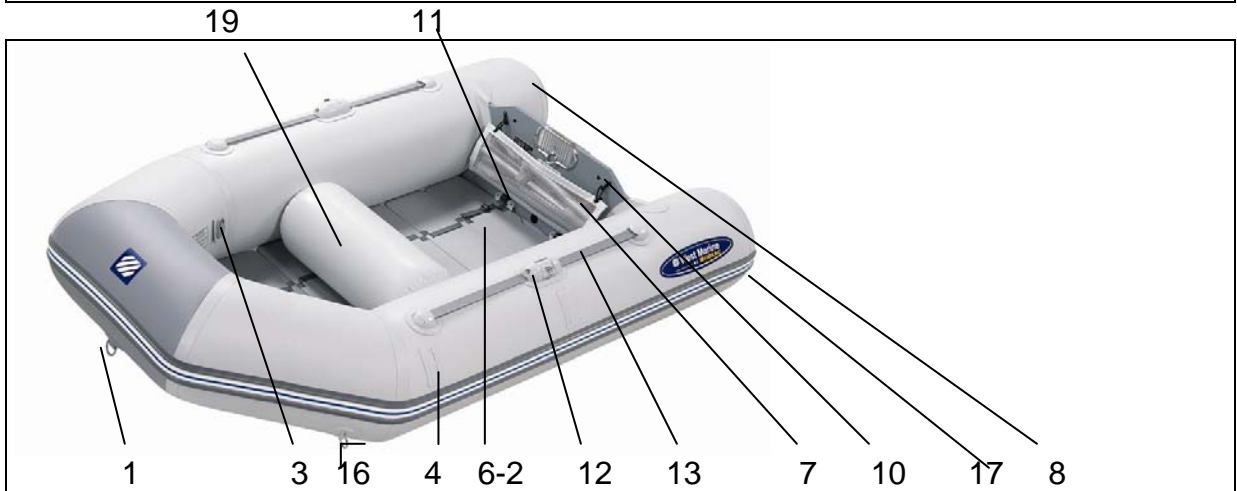
1	Anneau D
2	Valve de quille
3	Valve de flotteur
4	Support plaque immatriculation
5	Longeron en aluminium (SB)
6-1	Plancher contre plaque marine ou
6-2	Plancher déroulant ou
6-3	Plancher gonflable HPP ou
6-4	Coque rigide (polyesther/fibres verre)
7	Filet de rangement
8	Cône avec extrémité renforcée
9	Pré équipement pour flaps
10	Tableau
11	Tasseau de retenue
12	Dame de nage
13	Saisine de sécurité
14	Quille gonflable
15	Poignée avant
16	Anneau de remorquage
17	Bande anti-ragage
18	Vide-vite
19	Siège polochon gonflable
20	Poignée latérale
21	Poignée pilote

Note : the equipment depends on the boat model ; see table page 3

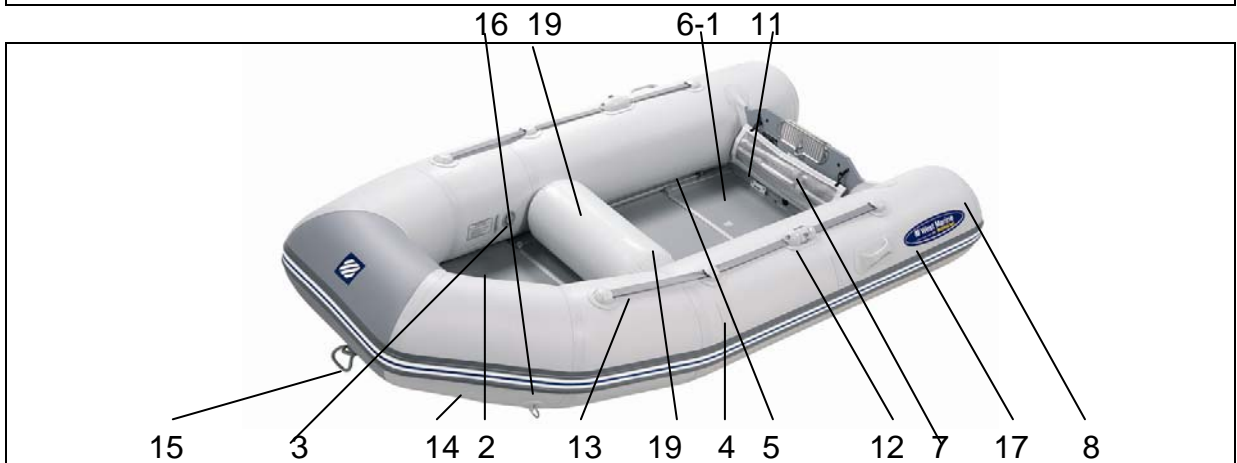
L'équipement dépend du modèle ; voir tableau page 3

DESCRIPTION - DESCRIPTION

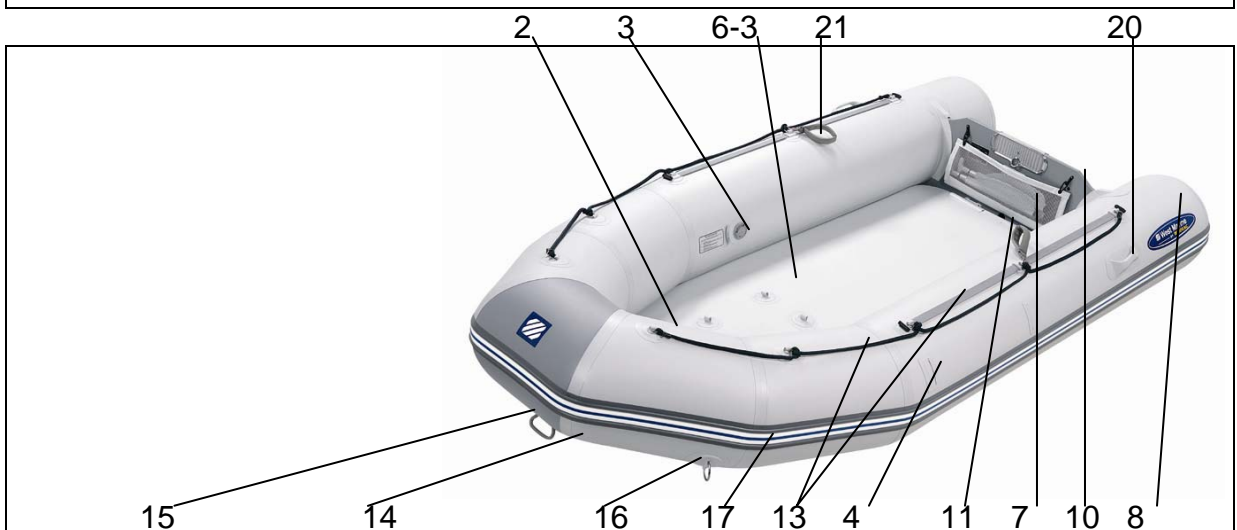
RU 3



SB 4 - SB 5



HP 4 - HP 5



DESCRIPTION - DESCRIPTION

RIB 4 Light



RIB 5

