

Water Pressure Pump ***3.4 • 5.0***



Instruction Manual

Manuel d'instruction • Manual de instrucción

Contents • Contenu • Contenido

English	3
Français	7
Español	11



There's nothing more important to us than customer satisfaction. If you have any questions or your purchase does not meet your expectations, please do one of the following:

- Contact your local West Marine store
- Call **1-800-BOATING**
- Contact us at www.westmarine.com

Rien n'est plus important pour nous que la satisfaction des clients. Si vous avez des questions ou si le produit que vous avez acheté ne satisfait pas vos attentes, veuillez nous contacter par une des méthodes suivantes:

- Contactez le magasin West Marine près de chez vous
- Téléphonez au **1-800-BOATING**
- Visitez-nous à: www.westmarine.com

Para nosotros no hay nada más importante que la satisfacción del cliente. Si tiene alguna pregunta o si su compra no está a la altura de sus expectativas, siga una de las siguientes opciones:

- Póngase en contacto con su tienda local de West Marine
- Llame al **1-800-BOATING**
- Póngase en contacto con nosotros en www.westmarine.com

**Recreational Craft Directive 94/25/EEC**

ISO 8846: 1990/Electrical devices - Protection against ignition of surrounding flammable gases

ISO 10133: 2001/Electrical systems - Extra low-voltage DC installations

Electromagnetic Compatibility Directive 89/336/EEC

EN55014: 1993/Radio Disturbance

 West Marine®

500 Westridge Dr.
Watsonville, CA 95076
Made in USA

www.westmarine.com

Model 7865652 Water Pressure Pump 3.4

Model 7865660 Water Pressure Pump 5.0

12V DC five chamber positive displacement diaphragm pumps.

Typical applications

These pumps are the ideal choice for pressurizing water in a closed system such as that found in a boat or in a recreational vehicle.

They can easily build the pressure required for a pressurized water supply system.

Features

- Quiet operation
- Smooth flowing
- Self priming
- Integrated pressure switch turns pump on and off automatically when tap is opened and closed
- Dry running without damage
- Low power consumption
- Quick disconnect fittings

Working principle

As the pump runs, pressure builds until reaching 2.8 bar/41 psi. At this point, the integrated pressure switch automatically shuts the pump off.

The pump is equipped with positively checking outlet valves which ensure that the pressure is maintained after the pump shuts off.

When water is demanded (at the faucet, shower, etc.) the pressure decreases. After a moderate drop in pressure, the integrated pressure switch automatically turns the pump back on.

Due to their durable construction and thoughtful design, these pumps will provide many years of service.

Important! The pressure setting of this pump is made at the factory. Warranty invalidated by pressure switch interference.

Specifications

Body:	Nylon/Polypropylene
Valve housing:	Polypropylene
Valves:	Santoprene/EPDM
Diaphragm:	Santoprene
Connection:	3/8" NPT, 1/2" hose (13mm) and 1/2" NPT, 3/4" hose (18mm)
Max. liquid temperature:	+120°F/+50°C
Fasteners:	Stainless steel
Max. suction lift:	3.4: 6.5 ft (2m) 5.0: 8.2 ft (2.5m)
Cut in pressure:	25 psi (1.7 Bar)
Cut-off pressure:	41 psi (2.8 Bar)
Duty cycle:	Intermittent, max 20 min
Motor:	3.4: 100W 5.0: 150W 12V DC with built in thermal protection
Weight:	4.4 lb (2kg)

The motor is ignition protected according to ISO 8846 (Small craft – Electrical devices – Protection against ignition of surrounding flammable gases).

Pressure and capacity data

Based on water at 68°F (+20°C) and at full voltage of the motor.

3.4

Bar	Pressure		Flow		Amperage draw
	kPa	Psi	l/min	GPM	12V
0	0	0	13	3.4	2.3A
0.4	40	5.8	12.2	3.2	3.1A
0.8	80	11.6	11.4	3	4.0A
1.2	120	17.4	10.6	2.8	4.8A
1.6	160	23.2	9.9	2.6	5.4A
2.0	200	29	9.1	2.4	6.2A
2.4	240	34.8	8.5	2.2	7.0A
2.8	280	40.6	7.7	2	8.1A

Fuse required: 10A

5.0

Bar	Pressure		Flow		Amperage draw
	kPa	Psi	l/min	GPM	12V
0	0	0	19.4	5.1	3.9A
0.4	40	5.8	18.2	4.8	4.9A
0.8	80	11.6	17	4.5	6.0A
1.2	120	17.4	15.8	4.2	7.1A
1.6	160	23.2	14.7	3.9	8.0A
2.0	200	29	13.5	3.6	9.2A
2.4	240	34.8	12.2	3.2	10.3A
2.8	280	40.6	11.2	3	11.2A

Fuse required: 15A

Installation

Locate the pump in a dry location.

1. If the pump is mounted vertically, the motor shall face up.
2. Mark screw positions and drill pilot holes (see drilling template page 16).
3. Mount the pump using stainless steel screws taking care not to over compress the vibration dampening rubber feet.
4. Reinforced, high-pressure flexible tubing is recommended. If rigid pipe is used, a length (minimum 9³/₂₅ mm) of flexible tubing shall be installed between the pump and the rigid pipe. This will address noise and/or damage caused by vibration transmitted to rigid pipe.
5. Use stainless steel hose clamps to secure tubing to quick disconnect fittings and other hose barbs in the system.

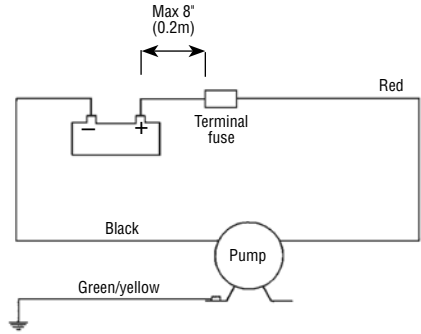
NOTE: A strainer must be installed in line before the pump intake, to prevent debris from entering pump and interfering with proper functioning of valves.

Electrical installation

1. The pump must be installed according to SS-EN ISO 10133 (Small craft – Electrical system – Extra low voltage DC installation for continuous current). Note: The fuse must be ignition protected.
2. The motor is equipped with built in thermal protection to prevent the motor from overheating. The protection is automatically restored when the motor is cooled.
3. If the pump is connected with separate earth lead, this should be yellow/green and connected to the motor base.
4. See the wiring table for correct installation. Negative wire must be black. Choose wire size in accordance with total wire length.
5. The wire connections must be sealed with a marine sealant.

NOTE: Before installation with electrical control systems, check that equipment to be used is of sufficient rated capacity to accept amperage draw of motor. Low voltage will cause motor to overheat.

Wiring table



Other electrical devices, e.g. switch, circuit breaker, must be installed between the pump and the positive (+) lead on the battery (on the red wire).

Wiring dimensions

(based on 3% voltage drop)

3.4

Wire size		Max wire length* in feet (m)
14 GA	(2.5mm ²)	25 (7.7)
12 GA	(4mm ²)	40 (12.3)
10 GA	(6mm ²)	61 (18.5)
6 GA	(10mm ²)	101 (30.8)

5.0

Wire size		Max wire length* in feet (m)
14 GA	(2.5mm ²)	17 (5.2)
12 GA	(4mm ²)	27.6 (8.4)
10 GA	(6mm ²)	41.3 (12.6)
6 GA	(10mm ²)	68.9 (21)
4 GA	(16mm ²)	110.2 (33.6)

* The wire length is the total distance from the battery to the pump and back to the battery. It is recommended to use a relay with a light wire from main cable to switch to shorten the main leaders.

Maintenance

The system shall be periodically sanitized using the following procedure:

1. Fill the tank with a solution of household bleach and potable water: 0.03 oz. (1ml) bleach to 32 oz. (1L) water.
2. Open all faucets and run until water flowing smells of bleach.
3. Close all faucets.
4. Drain solution from tank.
5. Refill tank with potable water.
6. Open all faucets and run until bleach has been purged.

Start-up procedure

After pump installation, the system can be started by using the following procedure:

- Fill water tank
- Open one tap
- Turn on pump
- Close tap once water begins flowing
- Open each additional tap until all air has been purged from system
- Pump will shut off after taps are closed and pressure builds to the set point of the pressure switch

Self-priming

Pump is self-priming up to 6 ft (2m) for the 3.4 and 8.2 ft (2.5m) for the 5.0. Intake lines must be air-tight to ensure self-priming.

Dry running

Pump will not be damaged by shorter period of dry running. *It will, however, unnecessarily reduce your battery power.*

CAUTION: Do not use pump for any liquids other than fresh water and sea water.

Temperature

Max liquid temperature: +120°F (+50°C)

Max ambient temperature: +140°F (+60°C)

Winterizing

If water is not drained from the system during freezing temperatures, damage is likely to be sustained in the plumbing and in the pump. To prevent damage follow the instructions below:

1. Drain water storage tank.
2. Open all taps.
3. Run pump until remaining water is expelled.
4. Disconnect inlet and outlet tubes.
5. Run pump briefly to confirm that water has been expelled.
6. Taps shall remain open and pump fittings shall remain disconnected until temperatures are above freezing.

Never start a frozen pump. Even if it is drained it might contain a small amount of frozen water that locks the rotor.

Accessory

Model 7923667 Universal Strainer

Trouble-shooting chart

Symptom

Pump does not run.

Cause

1. Tripped thermal protector or blown fuse.
2. Faulty wire connection or power source.
3. Pressure switch malfunctioning.
4. Motor malfunctioning.
5. Pump/motor frozen.

Remedy

1. Check fuse. If motor is overheated let it cool down prior to restart.
2. Check battery/power supply, main switch and wiring.
3. Change pressure switch.
4. Change pump.
5. Thaw pump and system and check for damage. The pump/motor is liable to damage when a frozen pump is started.

Pump does not prime.

1. Water tank empty.
2. Debris under valves.
3. Perforated diaphragm.
4. Leak on inlet side of pump.
5. Inlet or outlet plumbing restricted.

1. Fill up tank.
2. Carefully flush pump with tap water at nominal pump flow. **Note:** Flush in nominal flow direction.
3. Replace diaphragm kit.
4. Check tightness of hose connections at pump, filter and tank.
5. Check plumbing.

Pump cycles on and off rapidly while water is demanded.

Restriction on outlet side of pump/
too high pressure.

Outlet hose too small, must be of same diameter as pump connection.

Pump cycles on and off rapidly while water is not demanded.

Leak on outlet side of pump.

Check tightness of hose connections, check hose for possible damage.

Pump will not stop running when water is not demanded.

1. Leak on inlet side of pump.
2. Leak on outlet side of pump.
3. Perforated diaphragm.
4. Water tank empty.
5. Pressure switch malfunctioning.
6. Low voltage to pump.

1. Check tightness of hose connections, check hose for possible damage.
2. Check tightness of hose connections, check hose for possible damage.
3. Replace diaphragm kit.
4. Fill up tank.
5. Change pressure switch.
6. Change battery/power supply.

Low flow/pressure.

1. Leak on inlet side of pump.
2. Leak on outlet side of pump.
3. Perforated diaphragm.
4. Motor malfunction.
5. Debris under valves.

1. Check tightness of hose connections, check hose for possible damage.
2. Check tightness of hose connections, check hose for possible damage.
3. Replace diaphragm kit.
4. Change pump.
5. Carefully flush pump with tap water at nominal pump flow. **Note:** Flush in nominal flow direction.

Pump is excessively noisy.

1. Pump is plumbed directly to rigid tubing.
2. Pump head loose on motor.
3. Pump mounting is too rigid.
4. Defective motor.

1. Install flexible tubing according to installation recommendation, see pg .4
2. Tighten screws.
3. Use flexible tubing and make sure the dampening rubber feet are used.
4. Change pump.

Model 7865652 Pompe d'eau sous-pression 3.4

Model 7865660 Pompe d'eau sous-pression 5.0

12V pompes à diaphragme à déplacement positif avec cinq chambres.

Applications typiques

Ces pompes sont idéales pour l'eau sous pression dans un système fermé comme sur un bateau ou sur un véhicule de plaisance.

Elles peuvent fournir facilement la pression demandée pour un système d'alimentation en eau sous pression.

Propriétés

- Fonctionnement silencieux
- Débit régulier
- Auto-amorçage
- Un capteur de pression intégré arrête et met la pompe automatiquement en service lorsque le robinet est fermé et ouvert.
- Fonctionnement à sec sans danger
- Faible consommation électrique
- Raccords rapides

Principe de travail

Lorsque la pompe travaille, la pression monte jusqu'à 2,8 bars/41 psi. A ce point, le contact de pression intégré arrête automatiquement la pompe.

La pompe est équipée de vannes de contrôle à la sortie qui vérifient que la pression est maintenue après l'arrêt de la pompe.

En soutirant de l'eau (pour les toilettes, la douche), la pression diminue. Après une baisse modérée de la pression, le contact de pression intégré remet automatiquement la pompe en service.

Grâce à sa construction robuste et son design bien étudié, les pompes travaillent sans problème pendant de nombreuses années.

Important! Le réglage de la pression de ces pompes est fait d'usine. La garantie perd toute validité si le contact de pression est touché.

Caractéristiques

Corps:	Nylon/Polypropylène
Boîtier de vanne:	Polypropylène
Vannes:	Santoprène /EPDM
Diaphragme:	Santoprène
Raccord:	3/8" BSP, flexible de 1/2" (ø 13mm) et 1/2" BSP, flexible de 3/4"(ø 18mm)
Température de liquide:	Maxi. +50°C
Fixations:	Acier inoxydable
Hauteur maxi. d'aspiration:	3.4: 2m 5.0: 2,5m
Pression d'enclenchement:	1,7 bar (25 Psi)
Pression de coupure:	2,8 bar (41 Psi)
Cycle de fonctionnement:	Intermittent maxi. 20 min.
Moteur:	3.4: 100W 5.0: 150W 12V DC avec sécurité thermique intégrée
Poids:	2kg
	Le moteur est antidéflagrant conformément à la norme ISO 8846 (Equipements électriques de petits bateaux dans un environnement de gaz inflammable).

Installation

Monter la pompe à un endroit sec.

1. Si la pompe est montée verticalement, le moteur doit être tourné vers le haut.
2. Repérer la position des vis et prépercer (voir le gabarit de perçage page 16).
3. Monter la pompe en utilisant des vis inoxydables et en faisant attention à ne pas comprimer les pieds amortisseurs en caoutchouc.
4. Il est recommandé d'utiliser un tuyau flexible renforcé spécial haute pression. Si un tuyau rigide est utilisé, un tuyau flexible d'une longueur de 225 mm/9 pouces minimum devra être installé entre la pompe et le tuyau rigide. Celui-ci va empêcher les bruits et/ou les dégâts causés par les vibrations d'être transmis au tuyau rigide.
5. Utiliser des colliers de serrage en acier inoxydable pour fixer les tuyaux aux raccords rapides et aux autres parties du système.

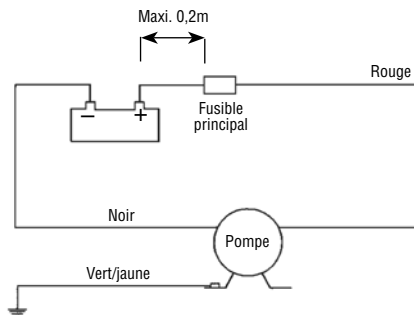
Il faut monter une crépine avant l'entrée de la pompe pour empêcher les débris d'entrer dans la pompe et entraîner des perturbations de fonctionnement des vannes.

Installation électrique

1. La pompe doit être installée conformément à la norme ISO 10133 (Petits bateaux, système électrique, installation à courant continu de très basse tension). Note: Le fusible doit être de type "antidéflagrant".
2. Le moteur est équipé d'une sécurité thermique intégrée pour le protéger contre les surchauffes. La protection est automatiquement réarmée lorsque le moteur a refroidi.
3. Si un fil de terre séparé est raccordé à la pompe, il doit être jaune/vert et branché à la base du moteur. Voir le schéma de câblage pour une installation exacte. Le fil négatif doit être noir.
4. Choisir une section de fil en fonction de la longueur totale du fil.
5. Utiliser un produit d'étanchéité pour applications marines aux raccords de fil.

Note: Avant l'installation des systèmes électriques de commande, vérifier que l'équipement qui va être utilisé a une puissance suffisante pour supporter le courant demandé par le moteur. Une tension faible entraîne une surchauffe du moteur.

Schéma de câblage



Les autres équipements électriques, comme un coupe-circuit, doivent être installés entre la pompe et le fil positif (+) de la batterie (sur le fil rouge).

Section des fils

(basée sur une chute de tension de 3%)

3.4

Section de fil

2,5mm ²	14 GA
4mm ²	12 GA
6mm ²	10 GA
10mm ²	6 GA

Longueur de fil* maxi. en m

7,7
12,3
18,5
30,8

5.0

Section de fil

2,5mm ²	14 GA
4mm ²	12 GA
6mm ²	10 GA
10mm ²	6 GA
16mm ²	4 GA

Longueur de fil* maxi. en m

5,2
8,4
12,6
21
33,6

* La longueur de fil correspond à la distance totale entre la batterie et la pompe et le retour à la batterie. Il est recommandé d'utiliser un relais avec un fil léger partant du fil principal à l'interrupteur pour raccourcir les fils principaux.

Maintenance

Le système devra être vérifié périodiquement conformément à ci-après:

1. Remplir la cuve avec une solution de décolorant ménager et d'eau potable (1 ml de décolorant par litre d'eau).
2. Ouvrir tous les robinets et faire fonctionner la pompe jusqu'à ce que l'eau qui s'écoule sente le décolorant.
3. Nettoyer tous les robinets.
4. Vider la solution de la cuve.
5. Remplir la cuve d'eau potable.
6. Ouvrir tous les robinets et faire fonctionner la pompe jusqu'à ce que tout le produit décolorant soit éliminé.

Procédure de mise en service

Après l'installation de la pompe, le système peut être mis en service en suivant la procédure ci-après:

- Remplir la cuve d'eau
- Ouvrir un robinet
- Mettre la pompe en service
- Fermer le robinet lorsque l'eau commence à couler.
- Ouvrir tous les robinets les uns après les autres pour purger tout l'air contenu dans le système.
- La pompe va s'arrêter lorsque tous les robinets sont fermés et que la pression aura atteint le niveau réglé pour le contact de pression.

Auto-amorçage

La pompe est auto-amorçante jusqu'à 2 m pour les 3.4 et jusqu'à 2,5 m pour les 5.0. Les conduites d'arrivée doivent être étanches à l'air pour assurer l'auto- amorçage.

Fonctionnement à sec

La pompe ne sera pas endommagée par une courte période de fonctionnement à sec. *Elle va cependant réduire inutilement la puissance de votre batterie.*

ATTENTION: N'utilisez pas la pompe pour d'autres liquides que de l'eau douce et de l'eau de mer.

Température

Température maxi. du liquide: +50°C
Température ambiante maxi.: +60°C

En hiver

Si l'eau n'est pas vidangée du système lorsque les températures extérieures descendent en dessous de zéro, les conduites et la pompe seront endommagées. Pour éviter ces inconvénients, procéder de la façon suivante:

1. Vider la cuve de stockage d'eau.
2. Ouvrir tous les robinets.
3. Faire fonctionner la pompe jusqu'à ce que toute l'eau restante soit évacuée.
4. Débrancher les conduites d'arrivée et de sortie.
5. Faire tourner brièvement la pompe pour vérifier que toute l'eau a bien été évacuée.
6. Laisser les robinets ouverts et les raccords de pompe débranchés jusqu'à ce que les températures soient remontées au-dessus de zéro.

Ne jamais démarrer une pompe gelée. Même si elle a été vidangée, elle peut contenir de très petites quantités d'eau gelée qui vont bloquer le moteur.

Accessoire

Model 7923667 Tamis universel

Caractéristiques de pression et de débit

Basées sur de l'eau à +20°C et avec une tension maximale du moteur.

3.4

Pression			Débit		Intensité
Bar	kPa	Psi	l/min	USGPM	12V
0	0	0	13	3,4	2,3A
0,4	40	5,8	12,2	3,2	3,1A
0,8	80	11,6	11,4	3	4,0A
1,2	120	17,4	10,6	2,8	4,8A
1,6	160	23,2	9,9	2,6	5,4A
2,0	200	29	9,1	2,4	6,2A
2,4	240	34,8	8,5	2,2	7,0A
2,8	280	40,6	7,7	2	8,1A

Fusible nécessaire : 10A

5.0

Pression			Débit		Intensité
Bar	kPa	Psi	l/min	USGPM	12V
0	0	0	19,4	5,1	3,9A
0,4	40	5,8	18,2	4,8	4,9A
0,8	80	11,6	17	4,5	6,0A
1,2	120	17,4	15,8	4,2	7,1A
1,6	160	23,2	14,7	3,9	8,0A
2,0	200	29	13,5	3,6	9,2A
2,4	240	34,8	12,2	3,2	10,3A
2,8	280	40,6	11,2	3	11,2A

Fusible nécessaire : 15A

Plan de recherche de pannes

Symptôme

La pompe ne fonctionne pas.

Cause

1. Sécurité thermique ou fusible déclenchés.
2. Fil ou alimentation incorrectement branchés.
3. Contact de pression défectueux.
4. Moteur défectueux.
5. Pompe/moteur gelés.

Remède

1. Vérifier le fusible. Si la sécurité thermique s'est déclenchée, laisser refroidir le moteur avant de redémarrer.
2. Vérifier la batterie/l'alimentation, l'interrupteur principal et le câblage.
3. Remplacer le contact de pression.
4. Remplacer la pompe.
5. Dégeler la pompe et le système, vérifier les dégâts. La pompe/moteur peuvent être endommagés en démarrant une pompe gelée.

Pas d'auto-amorçage de la pompe.

1. Cuve d'eau vide.
2. Dépôts sous les vannes.
3. Diaphragme perforé.
4. Fuites sur le côté aspiration de la pompe.
5. Etranglement sur les conduites d'entrée ou de sortie.

1. Remplir la cuve.
2. Avec précautions, rincer la pompe avec de l'eau du robinet à un débit normal de pompe. Note! rincer dans le sens de passage normal de l'eau.
3. Remplacer le kit de diaphragme.
4. Vérifier le serrage des raccords de flexible sur la pompe, le filtre et la cuve.
5. Vérifier les conduites.

Cycles de pompe trop rapides en soutirant de l'eau.

Etranglement du côté refoulement de la pompe/pression trop élevée.

Le flexible de sortie est trop petit, il doit avoir le même diamètre que le raccord de pompe.

Cycles de pompe trop rapides sans soutirer de l'eau.

Fuites du côté aspiration de la pompe.

Vérifier le serrage des raccords de flexible, vérifier le flexible au point de vue dégâts.

La pompe ne s'arrête pas sans soutirer de l'eau.

1. Fuites du côté aspiration de la pompe.
2. Fuites du côté refoulement de la pompe.
3. Diaphragme perforé.
4. Cuve d'eau vide.
5. Contact de pression défectueux.
6. Faible tension à la pompe.

1. Vérifier le serrage des raccords de flexible, vérifier le flexible au point de vue dégâts.
2. Vérifier le serrage des raccords de flexible, vérifier le flexible au point de vue dégâts.
3. Remplacer le kit de diaphragme.
4. Remplir la cuve.
5. Remplacer le contact de pression.
6. Remplacer la batterie/tension d'alimentation.

Débit/pression insuffisants

1. Fuites du côté aspiration de la pompe.
2. Fuites du côté refoulement de la pompe.
3. Diaphragme perforé.
4. Moteur défectueux.
5. Dépôts sous les vannes.

1. Vérifier le serrage des raccords de flexible, vérifier le flexible au point de vue dégâts.
2. Vérifier le serrage des raccords de flexible, vérifier le flexible au point de vue dégâts.
3. Remplacer le kit de diaphragme.
4. Remplacer la pompe.
5. Avec précautions, rincer la pompe avec de l'eau du robinet à un débit normal de la pompe. Note! rincer dans le sens normal de passage d'eau.

Pompe excessivement bruyante.

1. La pompe est montée directement à une conduite rigide.
2. La tête de pompe se détache du moteur.
3. La pompe est desserrée.
4. La pompe est montée trop serrée.
5. Moteur défectueux.

1. Monter un flexible conformément aux recommandations d'installation, page 8.
2. Serrer les vis.
3. Serrer les vis.
4. Utiliser un flexible et s'assurer que les pieds amortisseurs en caoutchouc sont bien utilisés.
5. Remplacer la pompe.

Model 7865652 Bomba de presión de agua 3.4 **Model 7865660 Bomba de presión de agua 5.0**

12V bombas de membrana con desplazamiento positivo de cinco cámaras.

Aplicaciones típicas

Estas bombas son la elección idónea para la presurización de agua en sistemas cerrados, tales como los instalados en barcos o en embarcaciones recreativas.

Dichas bombas producen fácilmente la presión necesaria para un sistema de suministro de agua presurizado

Características

- Funcionamiento silencioso
- Flujo de caudal uniforme
- Autocebado
- El interruptor de presión integrado enciende y apaga la bomba automáticamente al abrir o cerrar el grifo
- Funcionamiento en seco sin daños
- Bajo consumo
- Conexiones de empalme rápido

Principios de funcionamiento

Cuando la bomba está funcionando, el sistema produce presión hasta alcanzar los 2,8 bares/41 psi. Una vez se ha llegado a este valor, el interruptor integrado cierra automáticamente la bomba.

La bomba está equipada con válvulas de salida de control positivo, las cuales aseguran el mantenimiento de la presión una vez se ha desconectado la bomba.

Cuando se necesita de agua (en las canillas, la ducha, etc.) la presión disminuye. Después de una moderada caída de presión, el interruptor de presión integrado pone de nuevo en funcionamiento la bomba automáticamente.

Gracias a su construcción resistente y al minucioso diseño, las bombas tienen una larga vida de servicio.

¡Advertencia! La configuración y ajuste de los valores de presión de estas bombas se realiza en fábrica. *La garantía quedará invalidada en caso de que se manipule el interruptor de presión.*

Especificaciones

Cuerpo:	Nílon/Polipropileno
Alojamiento de válvula:	Polipropileno
Válvulas:	Santopreno /EPDM
Membrana:	Santopreno
Conexión:	3/8" BSP, tubo de 1/2" (13mm) et 1/2" BSP, tubo de 3/4" (19mm)
Temperatura del líquido:	Max.+50 °C
Sujeciones:	Acero inoxidable
Altura máxima de aspiración:	3.4: 2 m 5.0: 2,5 m
Presión de arranque:	1,7 bar/25 Psi
Presión de paro:	2,8 bar/41 Psi
Ciclo de trabajo:	Intermitente 20 minutos máximo
Motor:	3.4: 100 W 5.0: 150 W 12V DC con protección de sobrecalentamiento incorporada
Peso:	2kg
Motor con protección de encendido según ISO 8846 (Pequeñas embarcaciones – Artículos eléctricos – Antideflagrante en ambientes de gases inflamables)	

Instalación

Situar la bomba en un lugar seco.

1. Si la bomba se instala en sentido vertical, el motor deberá estar hacia arriba.
2. Marcar la posición de los tornillos y perforar los orificios guía (ver la plantilla de perforación en la página 16).
3. Montar la bomba usando tornillos de acero inoxidable, teniendo cuidado de no sobrecomprimir los pies de goma amortiguadores de vibraciones.
4. Se recomienda el uso de tuberías flexibles reforzadas para alta presión. Si se utiliza tubeficación rígida, deberá instalarse un tramo (mín. 229mm/9 pulgadas) de tubería flexible entre la bomba y la tubería rígida. Esta medida desviará el ruido y/o los daños causados por las vibraciones a la tubería rígida.
5. Utilizar abrazaderas de tubo de acero inoxidable para acoplar la tubeficación a las conexiones de empalme rápido y a otros tubos del sistema.

Un filtro debe ser instalado inmediatamente junto a la entrada de la bomba, para prevenir la entrada de residuos en la bomba y las interferencias en el funcionamiento adecuado de las válvulas.

Instalación eléctrica

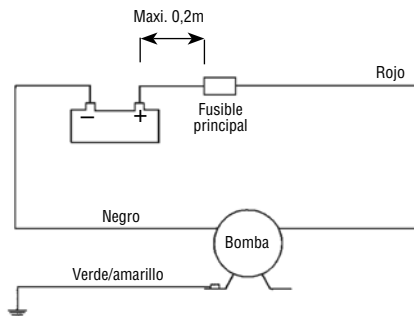
1. La bomba deberá instalarse según las normas ISO 10133 (Pequeñas embarcaciones – Artículos eléctricos – Bajo voltaje de CC para funcionamiento continuo).

Nota: El fusible debe ser antideflagrante.

2. El motor tiene incorporado un dispositivo para evitar el sobrecalentamiento. El funcionamiento se restablece automáticamente cuando el motor se enfría.
3. Si la bomba se instala con toma de tierra, se utilizará un cable amarillo/verde y se conectará a la base del motor.
4. Para la instalación correcta del mismo, ver el esquema eléctrico. El cable negativo deberá ser de color negro. Instalar la sección de cable que corresponda según la longitud total del cable.
5. Todas las conexiones con cable eléctrico deben sellarse con un compuesto para aplicaciones marinas.

¡Nota! Antes de iniciar la instalación con sistemas eléctricos de control, comprobar que el equipo a utilizar tiene la capacidad nominal necesaria para acomodar el amperaje del motor. La baja tensión produce el recalentamiento del motor.

Esquema eléctrico



El resto de los dispositivos eléctricos, es decir, el interruptor, el conmutador de circuito, deberán instalarse entre la bomba y el polo positivo de la batería (en el cable rojo).

Tabla de cables

(Basada en una caída de voltaje del 3%)

3.4		Long. máx*de cable en metros
Sección		
2,5mm ²	14 GA	7,7
4mm ²	12 GA	12,3
6mm ²	10 GA	18,5
10mm ²	6 GA	30,8

5.0		Long. máx*de cable en metros
Sección		
2,5mm ²	14 GA	5,2
4mm ²	12 GA	8,4
6mm ²	10 GA	12,6
10mm ²	6 GA	21
16mm ²	4 GA	33,6

* La longitud de cable es la distancia total desde la batería hasta la bomba y regreso a la batería. Se recomienda usar un relé con un hilo eléctrico que vaya desde el cable principal al interruptor para acortar los conductores principales.

Mantenimiento

El sistema debe sanearse periódicamente, según las instrucciones siguientes:

1. Llenar el depósito con una solución de lejía doméstica y agua potable (1 ml de lejía por litro de agua).
2. Abrir todos los grifos y dejar correr el agua hasta que el flujo de agua huele a lejía.
3. Cerrar todas los grifos.
4. Vaciar el tanque con la solución de agua y lejía.
5. Rellenar el depósito con agua potable.
6. Abrir todas los grifos y dejar correr el agua hasta que se haya purgado la lejía.

Instrucciones de arranque

Una vez realizada la instalación de la bomba, seguir las siguientes instrucciones para el arranque del sistema:

- Llenar el depósito de agua
- Abrir un grifo
- Encender la bomba
- Cerrar el grifo una vez el agua empieza a fluir
- Abrir los grifos adicionales hasta que se haya purgado todo el aire del sistema
- La bomba se apagará una vez cerrados todos los grifos y se haya formado una presión equivalente al valor de ajuste del interruptor de presión

Autocebado

La bomba se ceba automáticamente hasta un máximo de 2m para el 3.4 y de 2,5 m para el 5.0. Las líneas de alimentación deben ser herméticas para garantizar el autocebado.

Funcionamiento en seco

La bomba no se verá dañada si funciona en seco durante un corto periodo de tiempo. *Sin embargo, al funcionar en seco se reducirá innecesariamente la potencia de la batería.*

PRECAUCIÓN: No utilizar la bomba con otros líquidos que no sea agua dulce o agua de mar.

Temperatura

Temperatura máx.de líquidos:+50 °C

Temperatura máx.ambiente:+60 °C

Protección contra los agentes invernales

Si no se vacía el agua del sistema durante épocas con temperaturas bajo cero, es probable que el sistema de tuberías y la bomba sufran daños. Para evitar daños de este tipo, seguir las siguientes instrucciones:

1. Drenar el depósito de almacenamiento de agua.
2. Abrir todos los grifos.
3. Hacer funcionar la bomba hasta que se haya expulsado toda el agua.
4. Desconectar los tubos de entrada y los tubos de salida.
5. Hacer funcionar la bomba para confirmar que se ha expulsado la totalidad del agua.
6. Los grifos deberán permanecer abiertos y las conexiones de la bomba desacopladas hasta que la temperatura sea superior al punto de congelación del agua.

No arrancar nunca una bomba que esté congelada. A pesar de que haya sido drenada, podrá contener pequeñas cantidades de hielo que bloquearían el motor.

Accesorio

Model 7923667 Tamiz universal

Datos de presión y caudal

Basados en agua a 20 °C y motor a plena tensión)

3.4

Presión			Caudal		Amperaje
Bar	kPa	Psi	L/mn	USGPM	12V
0	0	0	13	3,4	2,3A
0,4	40	5,8	12,2	3,2	3,1A
0,8	80	11,6	11,4	3	4,0A
1,2	120	17,4	10,6	2,8	4,8A
1,6	160	23,2	9,9	2,6	5,4A
2,0	200	29	9,1	2,4	6,2A
2,4	240	34,8	8,5	2,2	7,0A
2,8	280	40,6	7,7	2	8,1A

Fusible necesario: 10 A

5.0

Presión			Caudal		Amperaje
Bar	kPa	Psi	L/mn	USGPM	12V
0	0	0	19,4	5,1	3,9A
0,4	40	5,8	18,2	4,8	4,9A
0,8	80	11,6	17	4,5	6,0A
1,2	120	17,4	15,8	4,2	7,1A
1,6	160	23,2	14,7	3,9	8,0A
2,0	200	29	13,5	3,6	9,2A
2,4	240	34,8	12,2	3,2	10,3A
2,8	280	40,6	11,2	3	11,2A

Fusible necesario: 15 A

Tabla de localización de averías

Síntoma

La bomba no funciona.

Causa

1. Protector térmico desconectado o fusible fundido.
2. Conexión defectuosa de cable o de fuente de suministro de energía.
3. Avería en el interruptor de presión.
4. Avería en el motor.
5. Bomba/motor congelados.

Medida

1. Controlar fusible. Si el motor está sobrecalentado, dejar que se enfríe antes de ponerlo en marcha.
2. Controlar batería/fuente de suministro de energía, interruptor principal y cables.
3. Cambiar interruptor de presión.
4. Cambiar bomba.
5. Descongelar el motor y el sistema y controlar los posibles daños. La bomba/el motor pueden quedar dañados al arrancar una bomba congelada.

La bomba no realiza la operación de cebado.

1. Depósito de agua vacío.
2. Residuos debajo de las válvulas.
3. Membrana perforada.
4. Pérdida en el lado de entrada de la bomba.
5. Tuberías de entrada o salida con restricciones.

1. Llenar el depósito.
2. Limpiar, cuidadosamente, la bomba con agua del grifo al flujo de bombeo nominal. ¡Nota! Limpiar en la dirección de bombeo nominal.
3. Cambiar el juego de membrana.
4. Controlar que la estanqueidad de las conexiones a la bomba, el filtro y el depósito.
5. Controlar las tuberías.

La bomba se detiene y se ponen en marcha repetidas veces cuando se necesita agua.

Restricciones en el lado de salida de la bomba; presión demasiado alta.

Tubo de salida demasiado estrecho; debe tener el mismo diámetro que la conexión.

La bomba se detiene y se pone en marcha repetidas veces cuando se necesita agua.

Pérdida en el lado de salida de la bomba.

Controlar la estanqueidad de las conexiones de los tubos; controlar posibles daños en los tubos.

La bomba no se detiene cuando no se necesita agua.

1. Pérdida en el lado de entrada de la bomba.
2. Pérdida en el lado de salida de la bomba.
3. Diagrama perforado.
4. Depósito de agua vacío.
5. El interruptor de presión funciona defectuosamente.
6. Tensión baja a la bomba.

1. Controlar la estanqueidad de las conexiones de los tubos; controlar posibles daños en los tubos.
2. Controlar la estanqueidad de las conexiones de los tubos; controlar posibles daños en los tubos.
3. Cambiar el juego de membrana.
4. Llenar el depósito.
5. Cambiar el interruptor de presión.
6. Cambiar la batería/suministro de energía.

Flujo bajo/baja presión.

1. Pérdida en el lado de entrada de la bomba.
2. Pérdida en el lado de salida de la bomba.
3. Diagrama perforado.
4. Motor averiado.
5. Residuos debajo de las válvulas.

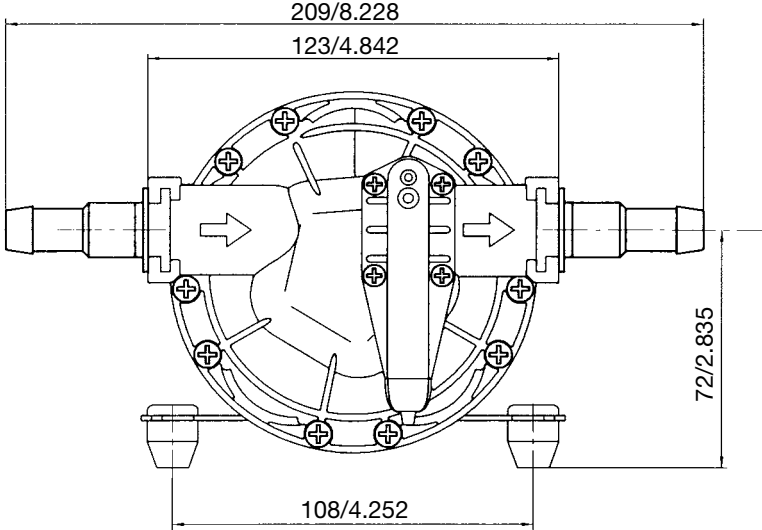
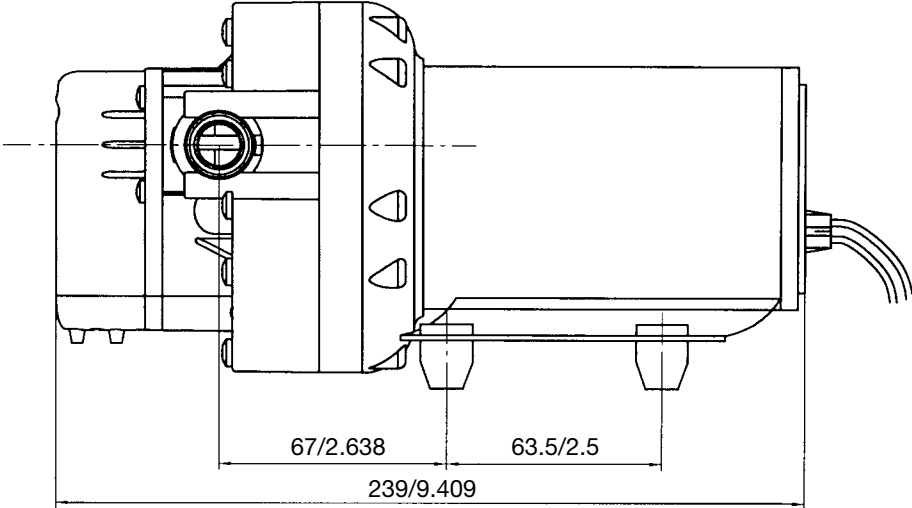
1. Controlar la estanqueidad de las conexiones de los tubos; controlar posibles daños en los tubos.
2. Controlar la estanqueidad de las conexiones de los tubos; controlar posibles daños en los tubos.
3. Cambiar el juego de bomba.
4. Cambiar la bomba.
5. Limpiar, cuidadosamente, la bomba con agua del grifo al flujo de bombeo nominal. ¡Nota! Limpiar en la dirección de bombeo nominal.

La bomba hace demasiado.

1. La bomba está acoplada/soldada directamente a la tubificación rígida.
2. El cabezal de la bomba está suelto en el motor.
3. Los tornillos de la bomba están flojos.
4. El montaje de la bomba es demasiado rígido.
5. Motor defectuoso.

1. Instalar tubificación flexible según las recomendaciones de montaje, ver página 12.
2. Apretar los tornillos.
3. Apretar los tornillos.
4. Usar tubificación flexible y comprobar que se usan los pies amortiguadores de goma.
5. Cambiar la bomba.

Dimensions (mm/inches)
Dimensions (mm/pouces)
Dimensiones (mm/pulgadas)



Hole layout 1:1
Schéma de perçage 1:1
Croquis agujeros 1:1

